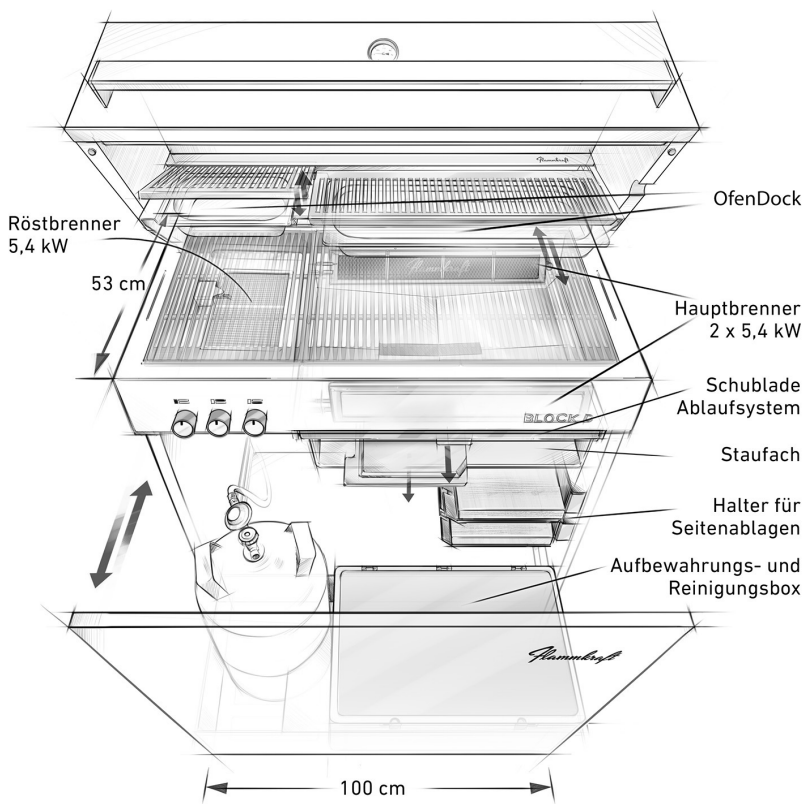


Flammkraft™

Made in Germany

BLOCK D (Gen. 5)



Optionales Zubehör CHF

Seitenablage	250	Abdeckhaube	200
Teppanyaki-Platte	380	Wok	280
Pizza-Stein	290	Rotisserie	690

Vollständig aus Edelstahl,
inkl. Edelstahl-Gussroste

Grillfläche 90 x 44 cm

OfenDock mit innovativen Garfunktionen,
zwei Edelstahlschalen und
zweiter Grillebene mit 90 x 15 cm

Große Röstbrennerfläche 16 x 22 cm

Perfekt dosierbare Leistung (16,2 kW)

Doppelwandiger Kessel und vollflächige
Deckelisolierung

Hocheffiziente Keramik-Infrarotbrenner für
maximale Grillperformance

Durch unterschiedliche Röst- und Hitzezonen
Temperaturen von 75° C bis 900° C möglich

Alle Grillvarianten: **Low and Slow / Direktes
und Indirektes Grillen / Anrösten**

Einfachste Reinigung durch innovatives
Ablaufsystem

Vier verdeckte Komfort-Schwerlast-Lenkrollen

Standfüße mit Niveausgleich

Große Push to open Frontschublade mit Platz
für Gasflasche und Zubehör

Inkl. robuster Aufbewahrungs- und
Reinigungsbox

Integrierte Halter für Drehspieß, Ablagen und
sämtliches Zubehör im Unterbau

Ablagefach für heiße Gegenstände geeignet

Umrüstbar auf **Built-in Variante** / einfacher
Transport

Integriertes Windschott

Erhältlich in sieben tiefmatten Farben
Lieferung komplett montiert

6'590 CHF

Stand 01.09.2023 | Alle Preise inkl. 8.1% MwSt.

Preis Einbaugrill 5'390 CHF